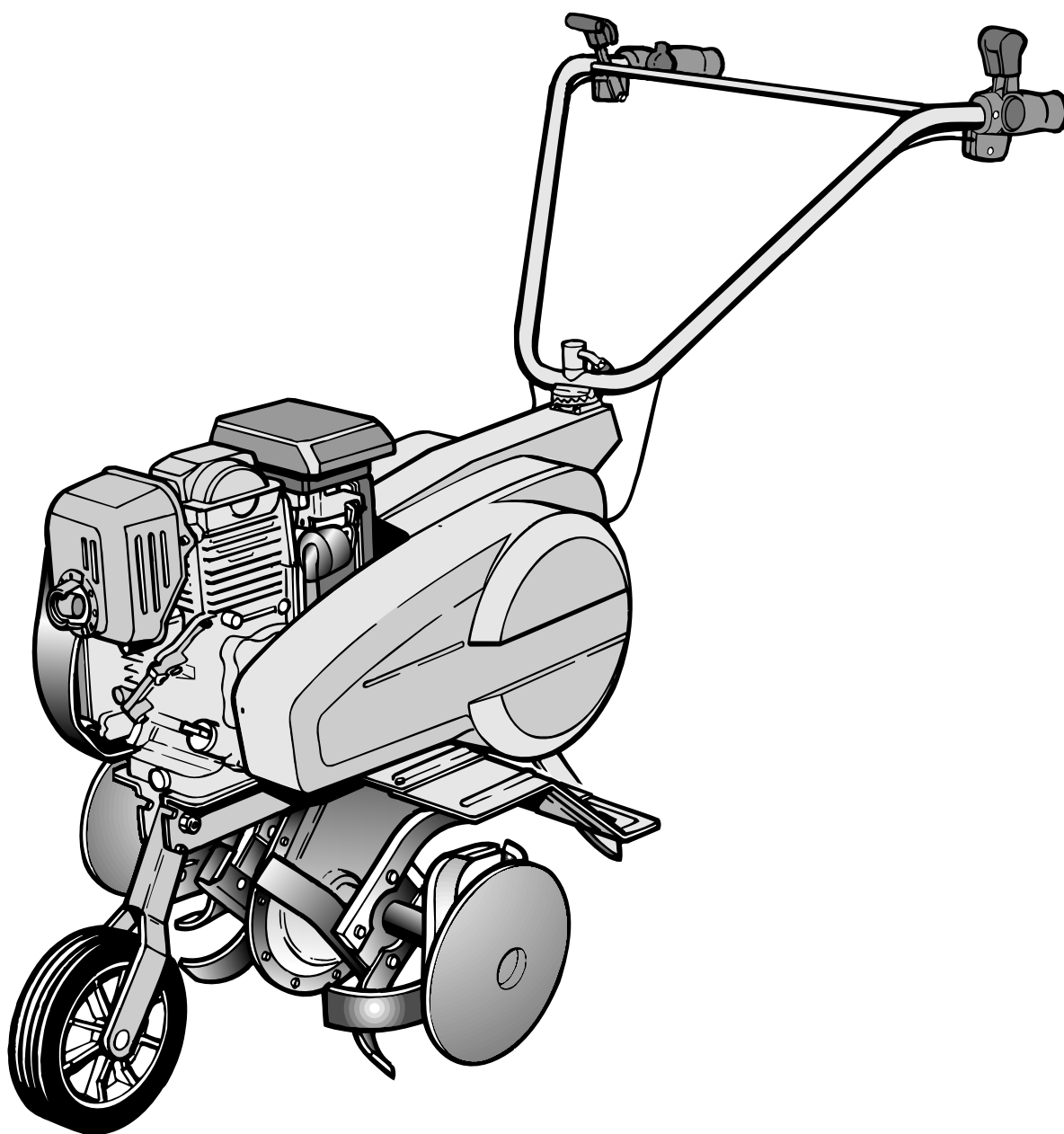


Ersatzteilliste  
Pièces de rechange

503 - 508

MADE IN GERMANY  
MADE BY SOLO



CE

**solo**<sup>®</sup>

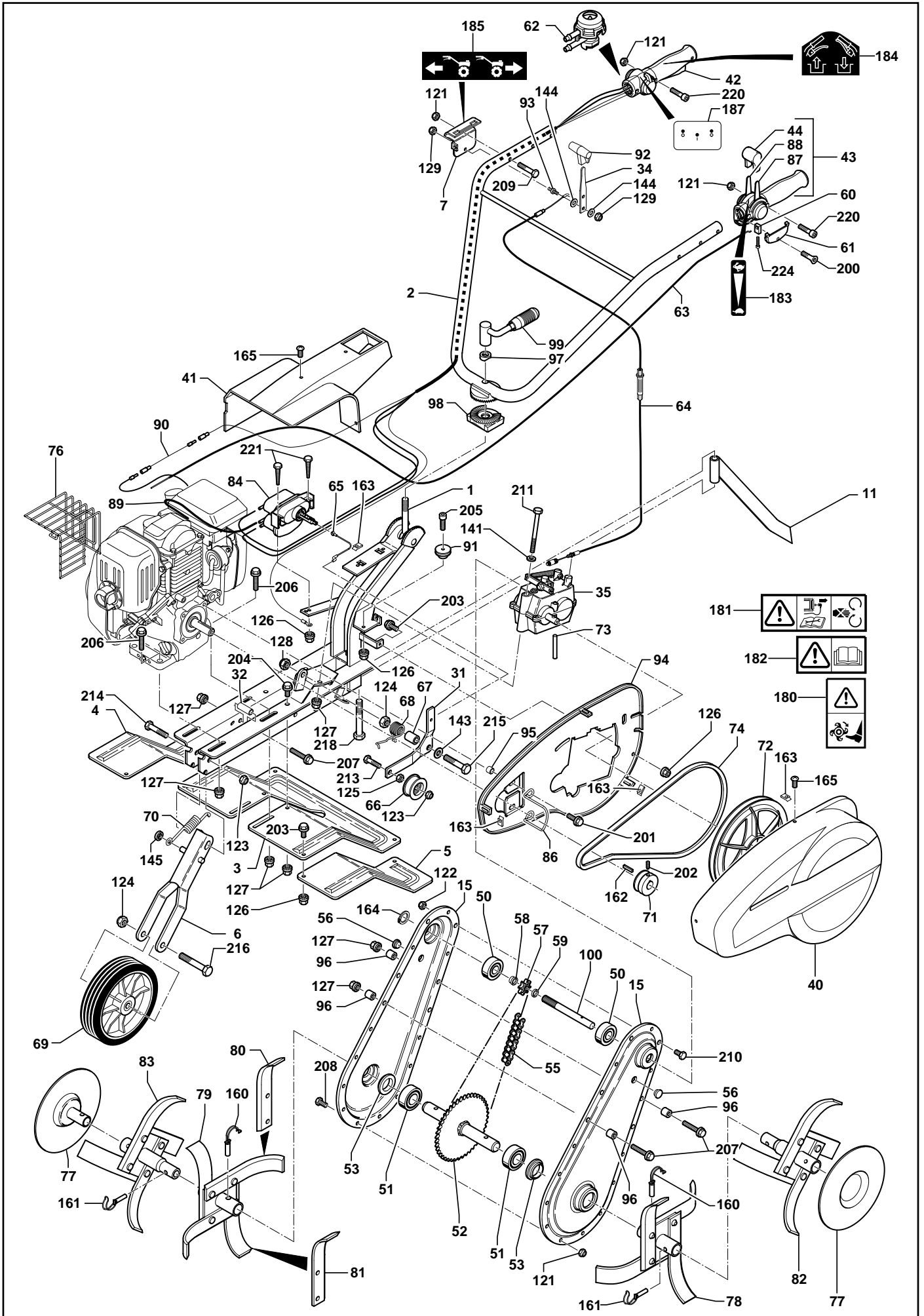


Bild-Nr Rep	Ersatzteil-Nr. Référence	Rk Rq	Bezeichnung	Désignation	Stück - Qté		
					503	508	503C
	11302500		Komplettes verbolztes Gehäuse . . . . .	Carter complet boulonné . . . . .			
1	12101101		Gestell (Grau 8120) . . . . .	Châssis Gris 8120 . . . . .	1	1	1
2	11415103		Lenker (Weiß) . . . . .	Guidon Blanc . . . . .	1	1	1
3	12601007		Zentrales Abdeckblech (Grau 8120) . . . . .	Tôle protection centrale Gris 8120 . . . . .	1	1	1
4	12601008		Verlängerung rechts (Grau 8120) . . . . .	Extension droite Gris 8120 . . . . .	1	1	1
5	12601009		Verlängerung links (Grau 8120) . . . . .	Extension gauche Gris 8120 . . . . .	1	1	1
6	12601005		Transportradhalter (Schwartz) . . . . .	Supp roue transport Noir . . . . .	1	1	1
7	57720105		Geschwindigkeitshebel-Blech . . . . .	Tôle levier vitesse droite . . . . .		1	1
11	12611011		Querpeiler . . . . .	Éperon . . . . .	1	1	1
15	11302130		Gehäuseblech verschraubt . . . . .	Joue carter boulonné . . . . .	2	2	2
31	11701140		Kupplungshebel . . . . .	Levier embrayage . . . . .	1	1	1
32	11301145		Zwischenträger Gestell . . . . .	Entretoise châssis . . . . .	1	1	1
34	25111008		Geschwindigkeitsgriff . . . . .	Manette de vitesse . . . . .		1	1
35	57720996		Untersetzungsgetriebe Rückwärtsgang mechanisch	Réducteur Mar mécanique . . . . .		1	1
40	14242		Riemenhaube (Rot 3020) . . . . .	Capot courroie Rouge 3020 . . . . .	1	1	1
41	14241		Griffhaube (Rot 3020) . . . . .	Capot mancheron Rouge 3020 . . . . .	1	1	1
42	14306		Rechter Bedienungshebel Pneumatik + Bündel (Rot) .	Poignée droite cde pneum. + faisceau Rouge . . . . .	1	1	1
43	14307		Linker Gashebel (Rot) . . . . .	Poignée gauche cde de gaz Rouge . . . . .	1	1	1
44	14327		Ansatzstück Gashebel . . . . .	Embout manette gaz . . . . .	1	1	1
50	12503		Lager . . . . .	Roulement . . . . .	2	2	2
51	12542		Lager . . . . .	Roulement . . . . .	2	2	2
52	15038		Arbeitswelle . . . . .	Arbre de travail . . . . .	1	1	1
53	46097		Dichtung . . . . .	joint de carter . . . . .	2	2	2
55	13292		Kette . . . . .	Chaîne . . . . .	1	1	1
56	12793		Stopfen . . . . .	Bouchon . . . . .	2	2	2
57	13372		8-Zahn-Ritzel . . . . .	Pignon 8 dts . . . . .	1	1	1
58	16032		Ansatz-Zwischenträger . . . . .	Entretoise épaulée . . . . .	1	1	1
59	16031		Zwischenträger Gehäuse . . . . .	Entretoise carter . . . . .	1	1	1
60	14313		Hüllenstopper Gashebel . . . . .	Arrêt de gaine manette de gaz . . . . .	1	1	1
61	14312		Zugangsklappe Gashebel . . . . .	Trappe d'accès manette de gaz . . . . .	1	1	1
62	14315		Mikroschieber Kupplungshebel . . . . .	Microvanne poignée embrayage . . . . .	1	1	1
63	62764		Gaskabel (GC/B.S. 5,5Hp) . . . . .	Câble gaz (GC/B.S. 5,5Hp) . . . . .		1	1
	13130		Gaskabel (B.S. 3,5Hp) . . . . .	Câble gaz (B.S. 3,5Hp) . . . . .	1		
64	13192		Gangschaltkabel . . . . .	Câble inversion vitesse . . . . .		1	1
65	13206		Kupplungskabel . . . . .	Câble embrayage . . . . .	1	1	1
66	12162		Rolle . . . . .	Galet embrayage . . . . .	1	1	1
67	16034		Zwischenträger Kupplungshebel . . . . .	Entretoise levier embrayage . . . . .	1	1	1
68	65133b		Feder . . . . .	Ressort embrayage . . . . .	1	1	1
69	14090		Rad . . . . .	Roue avant . . . . .	1	1	1
70	65026		Feder . . . . .	Ressort roue transport . . . . .	1	1	1
71	15177a		Antriebsscheibe Vorwärtsgang Welle Ø19,05 . . . . .	Poulie moteur Mav arbre Ø19,05 . . . . .	1		
	15436		Antriebsscheibe Vorwärtsgang Welle Ø20	Poulie moteur Mav arbre Ø20			
	15415		Umlenkrolle Vor-/ Rückwärtsgang Welle Ø19,05 . . .	Poulie moteur Mav-Marr arbre Ø19,05 . . . . .		1	1
	15432		Umlenkrolle Vor-/ Rückwärtsgang Welle Ø20	Poulie moteur Mav-Marr arbre Ø20			
72	14135		Transmissionscheibe . . . . .	Poulie transmission . . . . .	1	1	1
73	15098		Befestigungsschraube Antriebsscheibe . . . . .	Axe fixation poulie . . . . .	1	1	1
74	13598		Riemen Vorwärtsgang . . . . .	Courroie Mav . . . . .	1		
	13567		Riemen Vorwärts/Rückwärtsgang	Courroie Mav-Marr		1	1
76	14744		Auspuffgitter (BS 3,5HP) . . . . .	Grille échappement (BS 3,5HP) . . . . .	1		
77	55102		Scheibe . . . . .	Disque . . . . .	2	2	2
78	55201		Hackstern Innen Nicht Tilbar 40x4 L . . . . .	Étoile départ double 40x4 G . . . . .	1	1	1
	55098		Hackstern Innen Tilbar 40x4 L	Étoile départ simple 40x4 G			
79	55200		Hackstern Innen Nicht Tilbar 40x4 R . . . . .	Étoile départ double 40x4 D . . . . .	1	1	1
	55097		Hackstern Innen Tilbar 40x4 R	Étoile départ simple 40x4 D			
80	81907		Linkes Messer . . . . .	Couteau gauche . . . . .			
81	81906		Rechtes Messer . . . . .	Couteau droit . . . . .			
82	55150		Hackstern Aossen Tilbar L . . . . .	Étoile addit. dém. gauche . . . . .			
83	55103		Hackstern Aossen Tilbar R . . . . .	Étoile addit. dém. droite . . . . .			
84	14314		Doppelzylinder Wanne . . . . .	Vérin double cuve . . . . .	1	1	1
86	14989		Riemenführer Vor-/Rückwärtsgang . . . . .	Guide courroie Mav-Marr . . . . .		1	1
	14988		Riemenführer Vorwärtsgang . . . . .	Guide courroie Mav . . . . .	1		
87	36077		Gasebelhälfte links . . . . .	Demi manette gaz gauche . . . . .	1	1	1
88	36078		Gasebelhälfte rechts . . . . .	Demi manette gaz droite . . . . .	1	1	1
89	14215a		Anschlussrohr Motor GC . . . . .	Tube connection moteur GC . . . . .		1	
	14328		Anschlussrohr Motor BS 3,5 hp . . . . .	Tube connection moteur BS 3,5hp . . . . .	1		
	14320		Anschlussrohr Motor BS 5,5 hp . . . . .	Tube connection moteur BS 5,5hp . . . . .			1
90	13214		Abspanndraht Motor BS 3,5 hp . . . . .	Fil arrêt moteur BS 3,5Hp . . . . .	1		
	13235		Abspanndraht Motor BS 5,5 hp . . . . .	Fil arrêt moteur BS 5,5Hp . . . . .			1
	13213		Abspanndraht Motor GC . . . . .	Fil arrêt moteur GC . . . . .		1	
91	12169a		Rolle Kupplungskabel . . . . .	Galet câble embrayage . . . . .	1	1	1
92	68364		Ansatzstück Gangschalthebel . . . . .	Embout manette vitesse . . . . .		1	1
93	15079		Bolzen Zweiganghebel . . . . .	Axe levier 2 vitesses . . . . .		1	1

Bild-Nr Rep	Ersatzteil-Nr. Référence	Rk Rq	Bezeichnung	Désignation	Stück - Qté		
					503	508	503C
94	14301a		Innenkappe . . . . .	Cache intérieur . . . . .	1	1	1
95	16037		Zwischenträger Innenkappe BS 5,5Hp . . . . .	Entretoise cache intérieur BS 5,5Hp . . . . .			2
	16038		Zwischenträger Innenkappe BS 5Hp/BS 3,5HP/ GC/Robin EY20/Geotec . . . . .	Entr. cache int. BS 5Hp/BS 3,5HP/ GC/Robin EY20/Geotec . . . . .	2	2	
96	16009		Zwischenträger Gehäuse . . . . .	Entretoise carter boulonné . . . . .	4	4	4
97	16023		Zwischenträger Spanngriff . . . . .	Entretoise poignée de serrage . . . . .	1	1	1
98	36006c		Zwischenstück . . . . .	Pièce intermédiaire . . . . .	1	1	1
99	15431		Klemmgriff . . . . .	Poignée de serrage . . . . .	1	1	1
100	15029		Welle Vorwärtsgang mechanisch . . . . .	Arbre Mav Mécanique . . . . .	1		
121	11482		Sicherungsmutter M6 Z . . . . .	Écrou frein M6 Z . . . . .			
122	11484		Sicherungsmutter M8 Z . . . . .	Écrou frein M8 Z . . . . .			
123	11485		Sicherungsmutter M10 Z . . . . .	Écrou frein M10 Z . . . . .			
124	11486		Sicherungsmutter M12 Z . . . . .	Écrou frein M12 Z . . . . .			
125	11429		Mutter HM10 Z . . . . .	Écrou HM10 Z . . . . .			
126	11518		Mutter HM6 Z Rastenfläche . . . . .	Écrou HM6 Z embase crantée . . . . .			
127	11519		Mutter HM8 Z Rastenfläche . . . . .	Écrou HM8 Z embase crantée . . . . .			
128	11521		Mutter HM12 Z Rastenfläche . . . . .	Écrou HM12 Z embase crantée . . . . .			
129	11493		Mutter BDR M6 Z . . . . .	Écrou BDR M6 . . . . .			
141	11616		Scheibe 8 Z . . . . .	Rondelle 8 Z . . . . .			
143	11635		Scheibe 12x27x2,5 Z . . . . .	Rondelle 12x27x2,5 Z . . . . .			
144	11700		Gummischeibe . . . . .	Rondelle élastique . . . . .			
145	11818		Scheibe Starlock Ø10 . . . . .	Rondelle starlock 10 . . . . .			
160	55080		Stift Clips Ø10 . . . . .	Goupille clips Ø10 . . . . .			
161	55081		Stift Clips Ø8 . . . . .	Goupille clips Ø8 . . . . .			
162	12979		Keil Welle Ø19,05 . . . . .	Clavette arbre Ø19,05 . . . . .			
	12973		Keil Welle Ø20 . . . . .	Clavette arbre Ø20 . . . . .			
163	11495		Dicke 4,2 . . . . .	Clips 4,2 . . . . .			
164	12855		Circlips . . . . .	Circlips . . . . .			
165	11135		Blech-Schraube 4,2 . . . . .	Vis Tôle 4,2 . . . . .			
180	14733		Aufkleber "Gefahr Frästeile" . . . . .	Étiq. "Danger fraises" . . . . .			
181	14724		Aufkleber "Sicherheit" . . . . .	Étiq. "Sécurité" . . . . .			
182	14734		Aufkleber "Bedienungsanwei-sung lesen" . . . . .	Étiq. "Lire manuel" . . . . .			
183	64673		Aufkleber "Gashebel" . . . . .	Étiquette de gaz . . . . .			
184	62831a		Aufkleber Kupplung mechanisch . . . . .	Étiquette embrayage mécanique . . . . .			
185	62830		Aufkleber "Gangschaltung" . . . . .	Étiq. "inversion de vitesse " . . . . .			
187	14678b		Aufkleber "An/Aus" . . . . .	Étiq. "Marche - Arrêt" . . . . .			
200	11501		Schraube thermo 3,5x12 . . . . .	Vis thermo 3,5x12 . . . . .			
201	11116		Schraube 5/16 TH24 UNF lg 25, notched shoulder . . . . .	Vis 5/16 TH24 UNF lg 25 emb crantée . . . . .			
202	11085		Schraube St Hc M8x16 N . . . . .	Vis St Hc M8x16 N . . . . .			
203	11250		Schraube H M6x16 Z Rastenfläche . . . . .	Vis H M6x16 Z embase crantée . . . . .			
204	11260		Schraube H M8x16 Z Rastenfläche . . . . .	Vis H M8x16 Z embase crantée . . . . .			
205	11251		Schraube H M6x20 Z Rastenfläche . . . . .	Vis H M6x20 Z embase crantée . . . . .			
206	11265		Schraube H M8x40 Z Rastenfläche motor GC/Briggs/Tecum. . . . .	Vis H M8x40 Z embase crantée moteur GC/Briggs/Tecum. . . . .			
207	11267		Schraube H M8x50 Z Rastenfläche . . . . .	Vis H M8x50 Z embase crantée . . . . .			
208	10760		Schraube H M6x12 . . . . .	Vis H M6x12 . . . . .			
209	10752		Schraube H M6x35 . . . . .	Vis H M6x35 . . . . .			
210	10766		Schraube H M8x16 . . . . .	Vis H M8x16 . . . . .			
211	10794		Schraube H M8x110 Z . . . . .	Vis H M8x110 Z . . . . .			
213	10810		Schraube H M10x35 Z . . . . .	Vis H M10x35 Z . . . . .			
214	10834		Schraube H M10x55 Z . . . . .	Vis H M10x55 Z . . . . .			
215	10859		Schraube H M12x60 Z . . . . .	Vis H M12x60 Z . . . . .			
216	10863		Schraube H M12x80 Z . . . . .	Vis H M12x80 Z . . . . .			
218	10899		Schraube H M14x90 Z . . . . .	Vis H M14x90 Z . . . . .			
220	11059		Schraube CHc M6x35 . . . . .	Vis CHc M6x35 . . . . .			
221	11376		Schneidschraube HM6x40 . . . . .	Vis HM6x40 autotaraudeuse . . . . .			
224	11503		Schraube thermotur 4x12 torx . . . . .	Vis thermotur 4x12 torx . . . . .			